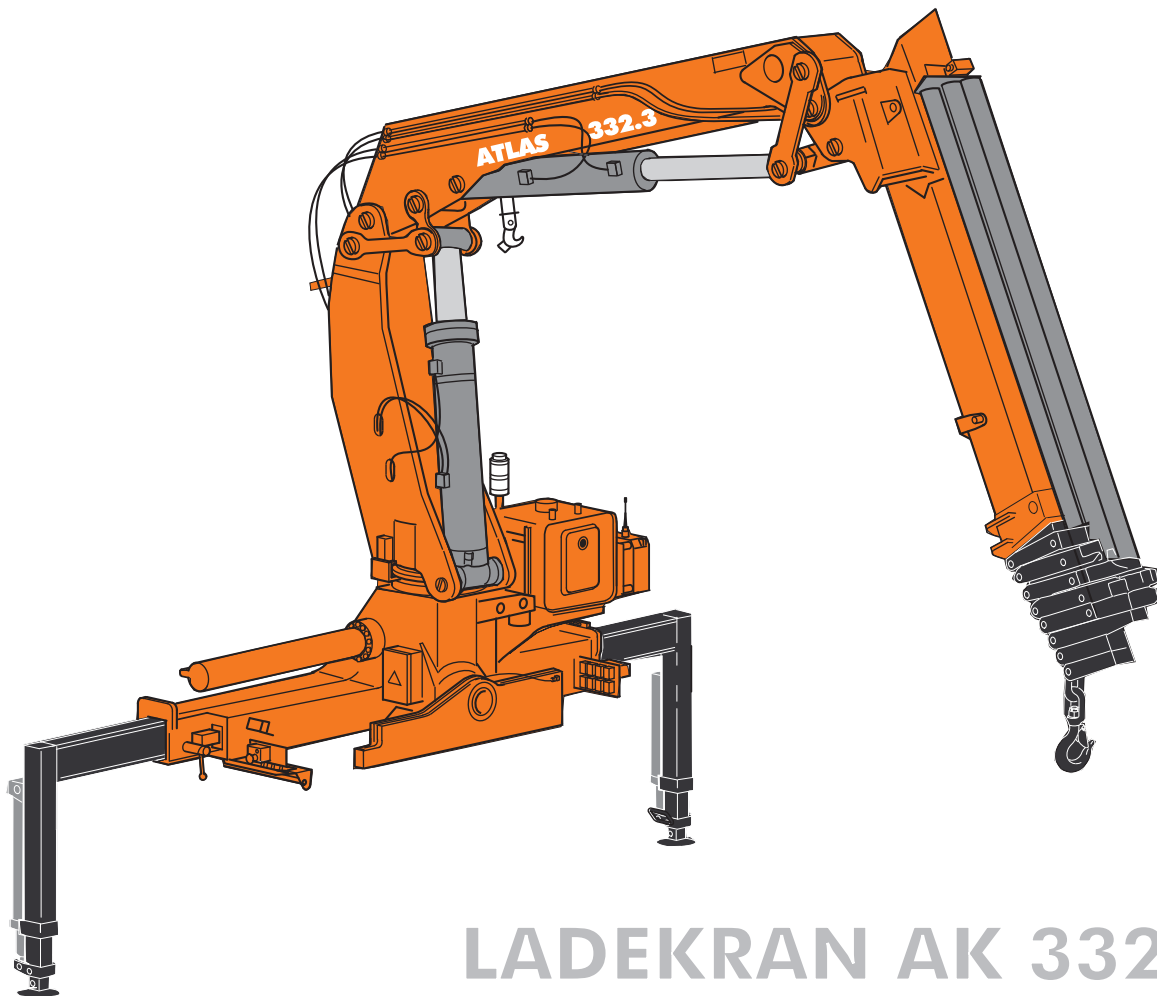
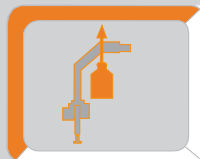


ATLAS

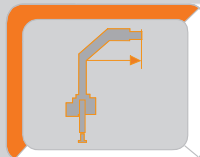
Krane / Cranes / Grues / Grúa



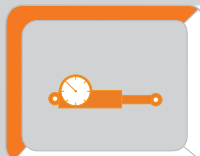
LADEKRAN AK 332.3



max : 5820 Kg



max : 23,00 m



max : 350 bar

AVAILABLE & COST EFFECTIVE

WIRTSCHAFTLICH, FLEXIBEL, STARK

Economical, flexible, strong - économique, flexible, forte - economica, flexible, fuerte

AUSSTATTUNG

Facilities - Equipements - Instalaciones



Seilwinde
Cable winch
Treuil à Câble
Cabrestante



Hubarbeitskorb
Man Basket
Panier de Travail
Hombre cesta



Z-Arm
Jib-Boom
Braz Z
Brazo en Z

Zusatzabstützträger
Additional outriggers
D'autres stabilisateurs
Adicional estabilizadores



STEUERUNG

Control - Contrôle - Control

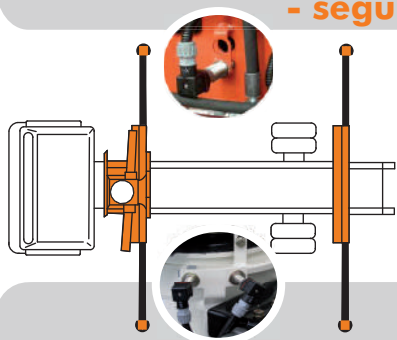


ABSTÜTZÜBERWACHUNG

Monitoring of the stabilizing support - suivi de l'appui de stabilisation - seguimiento del apoyo estabilización

(EAW) nach EN 12999

elektr. Überwachung der Abstützweite und des Schwenkwinkels
electr. monitoring of the stabilizing support wide and the slewing range
contrôle électrique de l'écartement de stabilisatin et de l'angle de rotation
control electrico de los estabilizadores y del angulo de rotación



WERKZEUGE

Tools - Outils - Herramientas



Steinstapelzange
Brick Stack Grapples
Pincas á Parpaings
Pinza



Greifer
Grabber
Grappin
el garfio



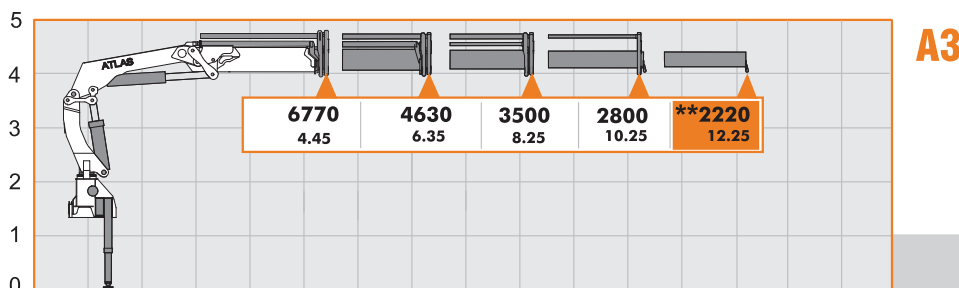
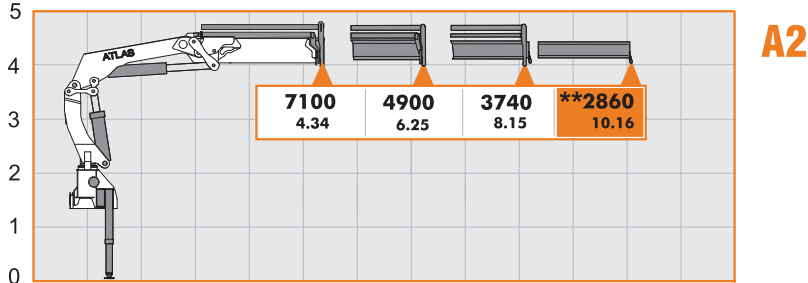
Krangabel
Pallet Fork
Fourches
Paleta Tenedor



LASTDIAGRAMM

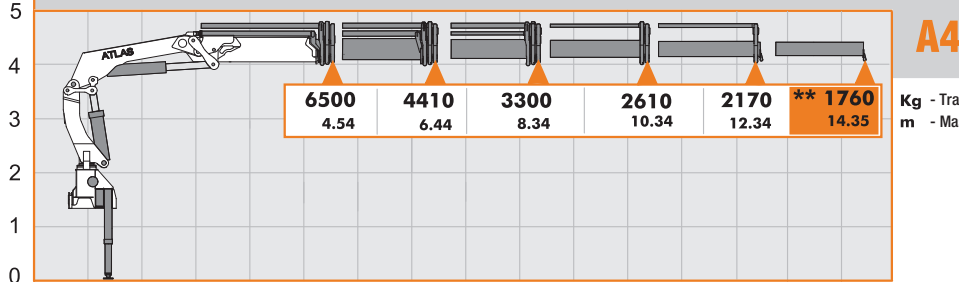
Load Diagram-Courbes de charges-Curvas de cargas - Diagramma di portata

AK 332.3

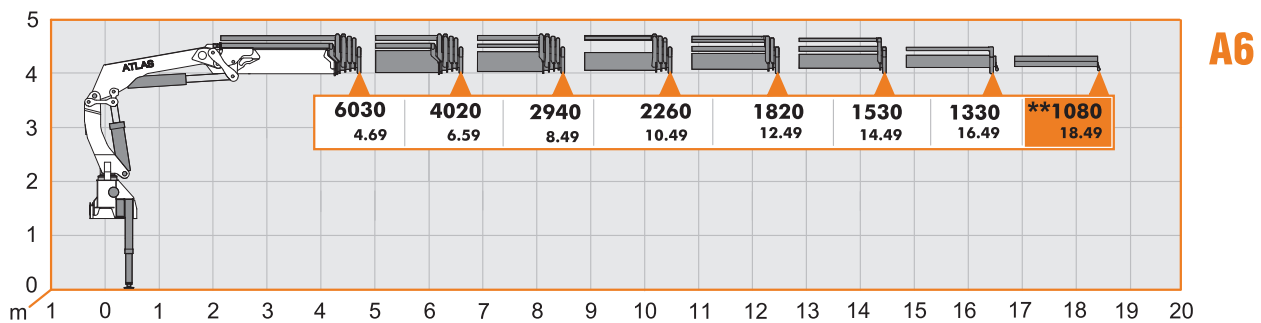
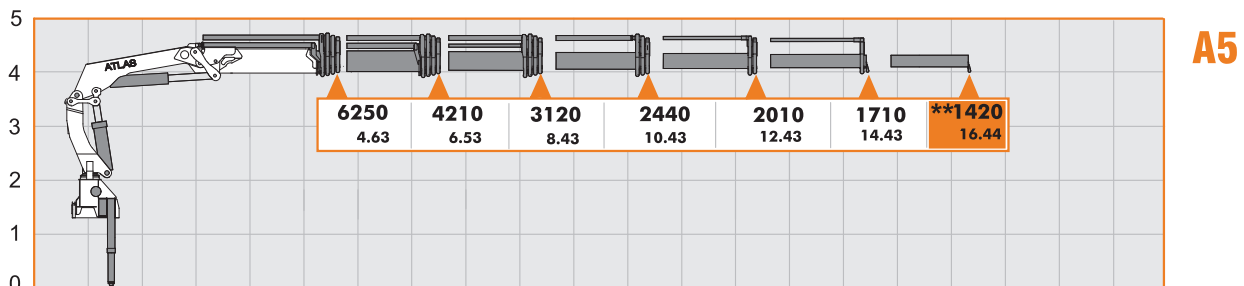


Hubarmstellung 10°/ boom position 10°/ Faites tonner la position à 10°/ Lance posición 10°

** - Optional { manuelle Verlängerung
manuell extension
l'extension mécanique
extensiones manuales



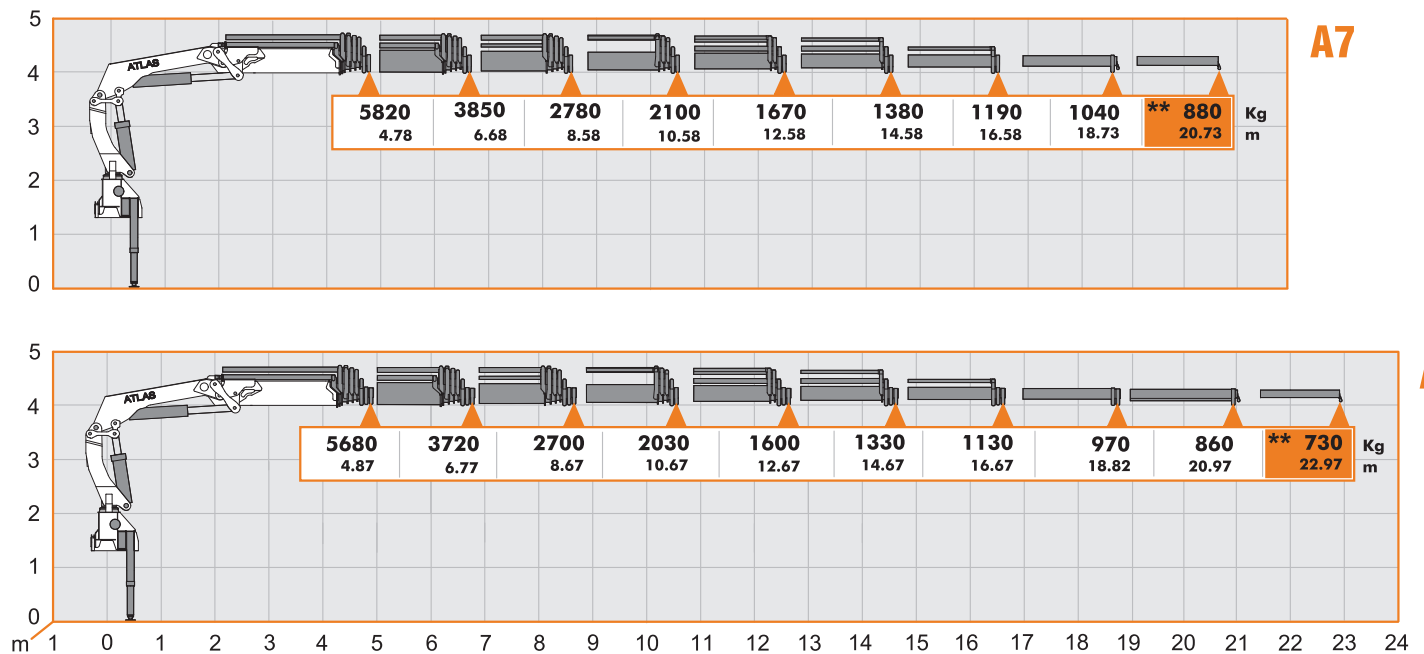
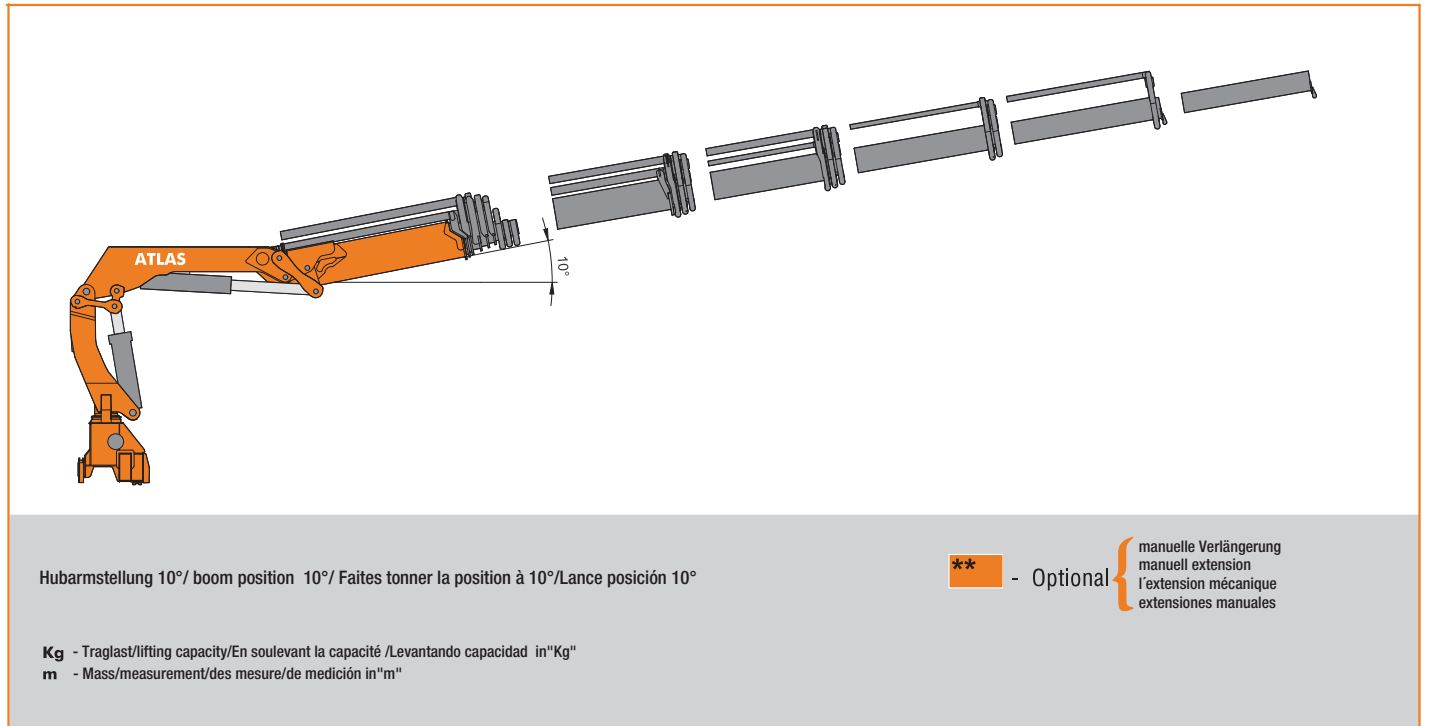
Kg - Traglast/lifting capacity/En soulevant la capacité /Levantando capacidad in"Kg"
m - Mass/measurement/des mesure/de medición in"m"



LASTDIAGRAMM

Load Diagram-Courbes de charges-Curvas de cargas - Diagramma di portata

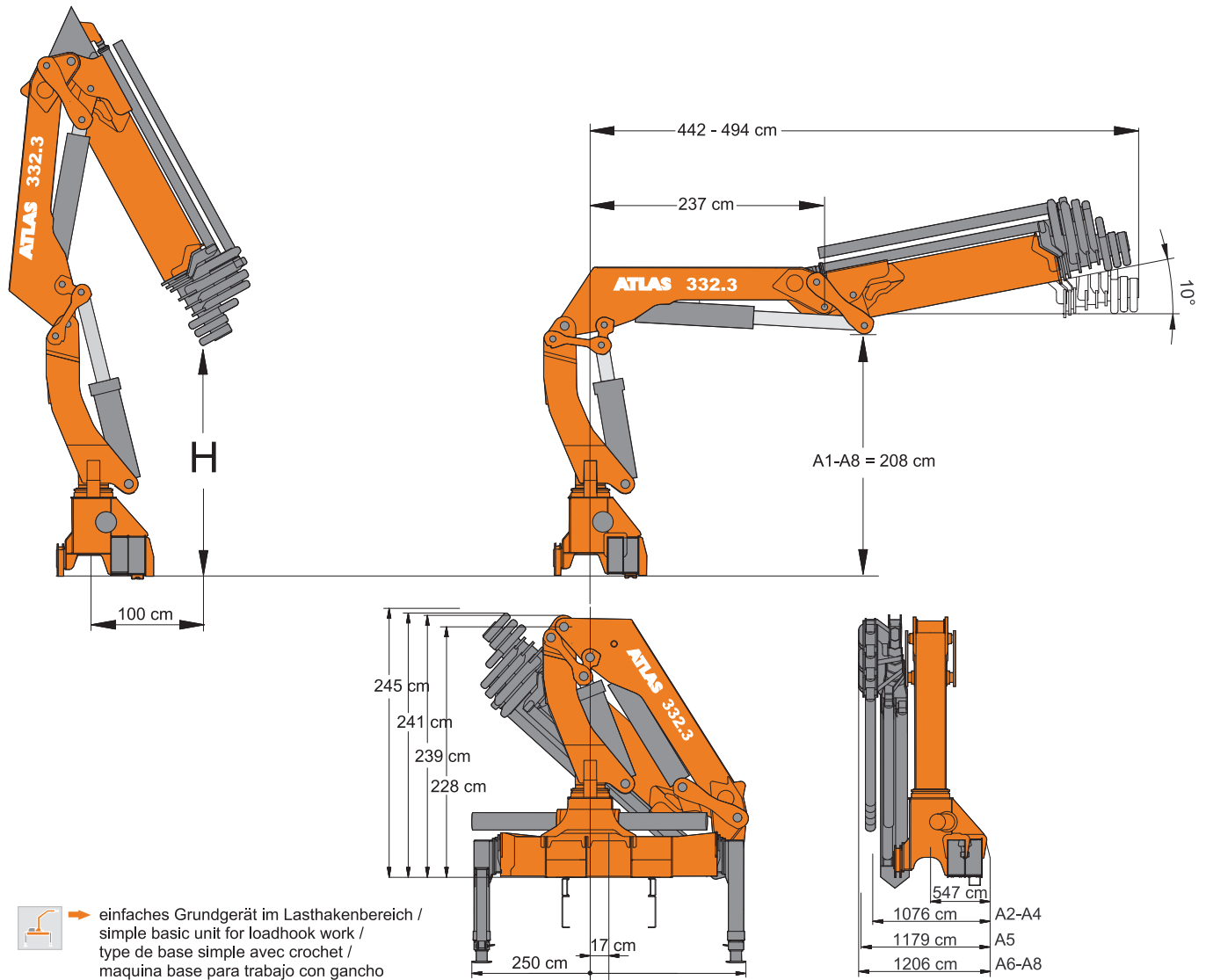
AK 332.3



ABMESSUNGEN

Dimensions - Dimensions - Dimensiones

LADEKRAN AK 332.3



| AK 332.3 | | H1/B3 | | | | | |
|----------|------------------------------------|-------|---|---|--|---|--|
| Typ | Gewicht Weight poids Peso | H | Betriebsdruck operating pressure pression de service Presión de servicio | Ölfördermenge oil supply amount débit d'huile Caudal de aceite | Schwenkbereich swivel range plage de pivotement Alcance de giro | Schwenkmoment swivel moment couple de pivotement Par de giro momento | Hubmoment moment de levage Momento de elevación Momento di sollevamento |
| Typ | Kg | m | bar | l/min | | kNm | mt |
| A 2 | 3110 | 2,71 | | | | | 30,8 |
| A 3 | 3320 | 2,60 | | | | | 30,1 |
| A 4 | 3510 | 2,49 | | | | | 29,5 |
| A 5 | 3610 | 2,39 | 350 | 45 | 410° | 36,0 | 28,9 |
| A 6 | 3860 | 2,33 | | | | | 28,2 |
| A 7 | 4010 | 2,23 | | | | | 27,8 |
| A 8 | 4250 | 2,13 | | | | | 27,7 |

ATLAS



sicher

save, sécurité, seguro

flexibel

flexible, flexible, flexible

innovativ

innovativ, innovante, innovadora

effizient

efficient, efficace, eficiente

kraftvoll

powerful, puissant, poderoso

ATLAS Maschinen GmbH

erreichbar

available, joignable, alcanzado



Stedinger Straße 324
D-27751 Delmenhorst
Tel. +49 (0) 4221-491 - 0
Fax +49 (0) 4221-491-443
info @atlasgmbh.com

www.atlasgmbh.com

YOUR CONTACT INFORMATION